

Технические условия Пневмомиксер МХВ075 / МХВ200

Пневмомиксер (мешалка) обеспечивает получение однородной смеси жидкостей низкой и средней вязкости, суспензий и тиксотропных жидкостей.

Комплектация:

1. Воздушный мотор $\frac{3}{4}$ л.с. американского производства (Gast) для мешалки МХВ075. Для новой мешалки МХВ200 – воздушный мотор 1 $\frac{1}{2}$ л.с (Gast).

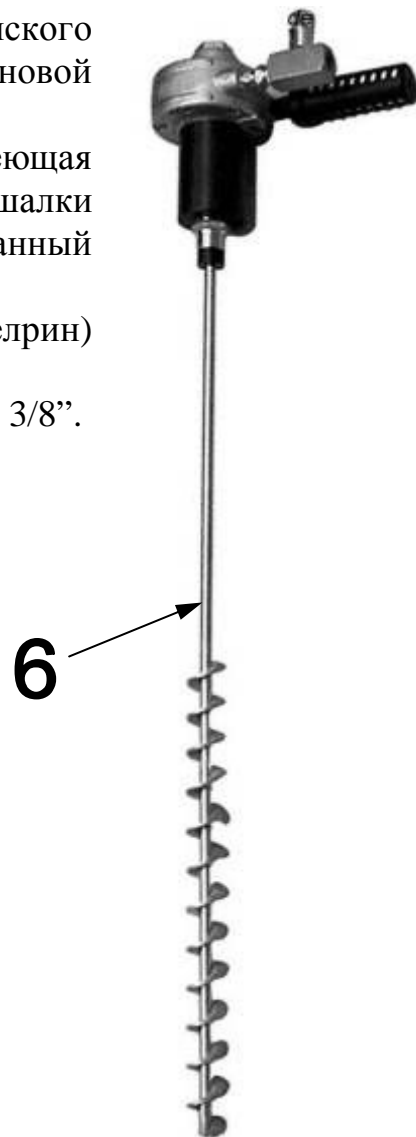
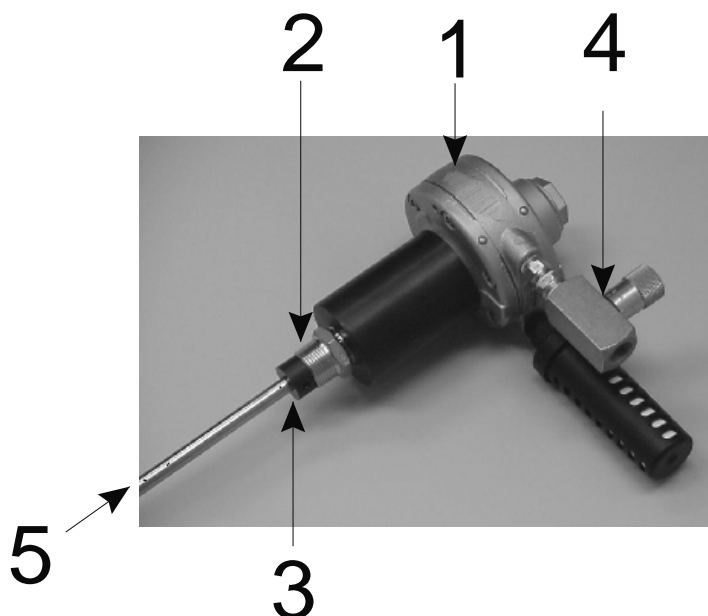
2. Уникальная резьба $\frac{3}{4}$ ”, материал – нержавеющая сталь для продления срока службы – только для мешалки МХВ075. У мешалки МХВ200 – анодированный алюминиевый литой корпус.

3. Втулка из коррозионностойкого материала (делрин) предотвращает загрязнение мотора.

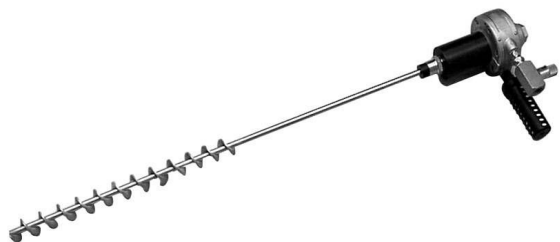
4. Градуированный игольчатый клапан с резьбой $\frac{3}{8}$ ”.

5. Вал из нержавеющей стали.

6. Длина вала - 32”.



Модификации пневмомиксера:



МХВ075

Пневмомиксер (мешалка) МХВ075, 3/4" подходит для стандартных отверстий 3/4" в стандартных бочках. Она обеспечивает получение однородной смеси жидкостей низкой и средней вязкости, суспензий и тиксотропных жидкостей при одновременном перекачивании материала через отверстие 2"

Пневмомиксер (мешалка) новой модели 2" МХВ200 ввинчивается непосредственно в бочку, диаметр лопасти равен 1.75", что позволяет увеличить поверхность смешивания.



МХВ200

Классификация запасных частей

№ по каталогу	Наименование
МХВ-001-075	Воздушный мотор для МХВ075
МХВ-001-200	Воздушный мотор для МХВ200
МХВ-002-	Крышка подшипника
МХВ-003-200	Алюминиевый корпус для МХВ200
МХВ-003А-075	Алюминиевый корпус для МХВ075
МХВ-003В-075	Ниппель из нержавеющей стали
МХВ-004-075	Смесительный вал для МХВ075
МХВ-004-200	Смесительный вал для МХВ200
МХВ-005-075	Защитная втулка для МХВ075
МХВ-005-200	Защитная втулка для МХВ200
МХВ-006-075	Муфта стального вала для МХВ075
МХВ-006-200	Муфта стального вала для МХВ200
МХВ-007	Градуированный игольчатый клапан
МХВ-008	Глушитель воздушного мотора
МХВ-009	Установочный винт
МХВ-010	Заглушка трубки (только для хранения)

Производитель

ES Manufacturing Plant,
2647 24th Street North, St Petersburg,
Florida USA 33733-1692

